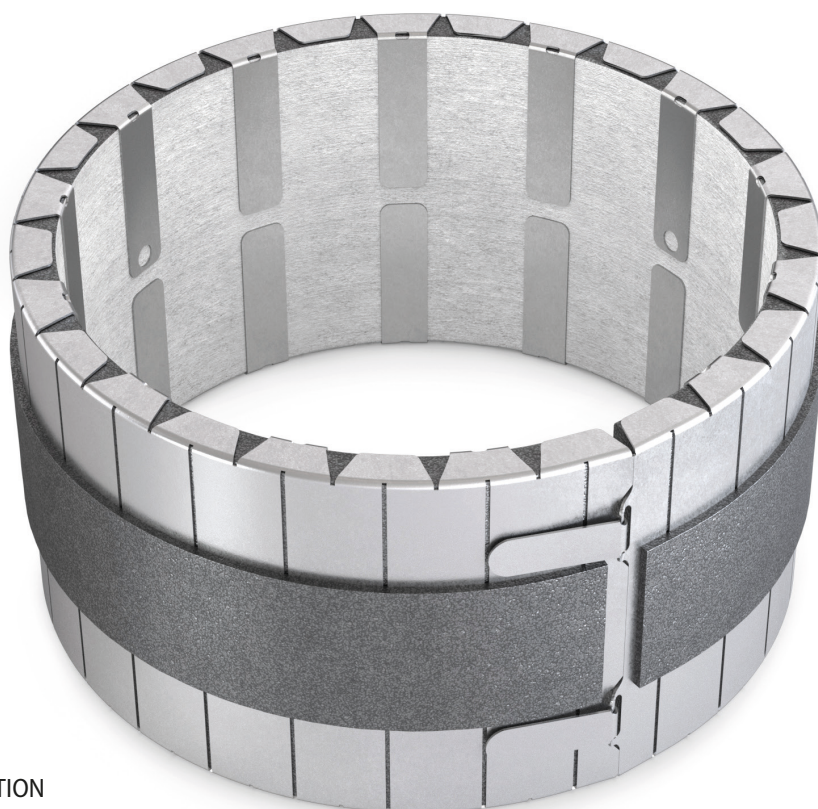
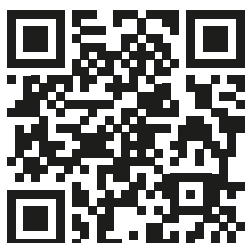


MG-U

Manchon coupe-feu U/U encastré.



VIDEO D'INSTALLATION



www.rft.eu/VIDEO-MG-U

CE
0749











Table des matières

Déclaration des performances	3
Présentation du produit MG-U	4
Gamme et dimensions MG-U	5
Stockage et manipulation	5
Montage	5
Montage en paroi massive et en paroi flexible (ossature métallique et plaques de plâtre), sans vis	6
Montage en paroi massive et en paroi flexible (ossature métallique et plaques de plâtre), avec vis	8
Montage en dalle massive, sans vis	10
Montage en dalle massive, avec vis	11
Poids	12
Certifications et approbations	12

Explication des abréviations et pictogrammes

d = diamètre tuyau (diamètre extérieur)
E = étanchéité au feu

I = isolation thermique
GKB (type A) / GKF (type F): "GKB" signale des plaques de plâtre standard (type A selon EN 520); les plaques "GKF" offrent une résistance au feu supérieure pour une même épaisseur (type F selon EN 520)

	installation rapide et facile (colmatage à l'aide de PUR classique, non coupe-feu)		résistant au gel et à l'eau
	convient pour tuyaux PE-HD conforme aux normes EN 1519-1, EN 12666-1 ou EN 12201-2 et pour tuyaux ABS conforme à la norme EN 1455-1		convient pour tuyaux PVC-U conforme aux normes EN 1329-1, EN 1453-1 ou EN 1452-1 et pour tuyaux PVC-C conforme à la norme EN 1566-1
	installation U/U, U/C, C/C, C/U (uncapped-uncapped, uncapped-capped, capped-capped, capped-uncapped).		solution esthétique
	convient pour les tuyaux PP conforme à la norme EN 1451-1		convient pour pose encastrée

DÉCLARATION DES PERFORMANCES

CE_DoP_Rf-t_M5_FR 01 C-01/05/2024

<p>1. Code d'identification unique du produit type</p> <p>2. Usage(s) prévu(s):</p> <p>3. Fabricant:</p> <p>4. Système(s) d'évaluation et de vérification de la constance des performances:</p> <p>5. Norme harmonisée / Document d'évaluation européen; organisme(s) notifié(s) / évaluation technique européenne, organisme d'évaluation technique, organisme(s) notifié(s); certificat de constance des performances:</p> <p>6. Performances déclarées selon EAD 350454-00-1104</p>	<p>MG-U</p> <p>Calfeutrement de tuyaux inflammables lors de traversée de parois.</p> <p>Rf-Technologies NV, Lange Ambachtstraat 40, B-9860 Oosterzele</p> <p>Système 1</p> <p>EAD 350454-00-1104, ETA 21 0375; UBAtc asbl; BCCA avec le numéro d'identification 0749; BCCA-0749-CPR-BC1-262-464-026-2.05-2517</p> <p>(résistance au feu selon EN 1366-3 et classement selon EN 13501-2)</p>
--	---

Caractéristiques essentielles								Performances	
Type de paroi	Paroi	Scellement	Type de tuyau	Matériau tuyau	Installation	Diamètre tuyau (mm)	Épaisseur paroi tuyau (mm)	Classement	
Paroi massive	Béton cellulaire / béton (armé) ≥ 100 mm	Mousse PUR	standard	PVC	A & B	32-75	1,8-3,6	EI 120 U/U ⁽¹⁾	
						80	1,8-5,3		
						90	1,9-5,3		
						100	2,0-5,3		
						110	2,2-5,3		
						125	2,4-7,7		
				140	2,7-7,7				
				160	3,2-7,7				
				32-75	2,3-4,5				
				80	2,4-6,6				
				90	2,5-6,6				
				100	2,6-6,6				
	110	2,7-6,6							
	125	3,4-9,5							
	140	4,1-9,5							
	160	5,0-9,5							
	32-40	1,8							
	50	2,1							
	56	2,2							
	63	2,5							
	75	3,0							
	75	3,0							
	80	3,1							
	90	3,2							
100	3,3								
110	3,4								
125	3,9								
140	4,3								
160	4,9								
32-75	2,3-4,5								
80	2,4-6,6								
90	2,5-6,6								
100	2,6-6,6								
110	2,7-6,6								
125	3,4-9,5								
140	4,1-9,5								
160	5,0-9,5								
32-40	1,8								
50	2,1								
56	2,2								
63	2,5								
75	3,0								
75	3,0								
80	3,1								
90	3,2								
100	3,3								
110	3,4								
125	3,9								
140	4,3								
160	4,9								
Paroi massive	Béton cellulaire / béton (armé) ≥ 100 - ≤ 200 mm	Mousse PUR	standard	PVC	B	32-75	1,8-3,6	EI 120 U/U ⁽¹⁾	
						80	1,8-5,3		
						90	1,9-5,3		
						100	2,0-5,3		
						110	2,2-5,3		
						125	2,4-7,7		
				140	2,7-7,7				
				160	3,2-7,7				
				32-75	2,3-4,5				
				80	2,4-6,6				
				90	2,5-6,6				
				100	2,6-6,6				
	110	2,7-6,6							
	125	3,4-9,5							
	140	4,1-9,5							
	160	5,0-9,5							
	32-40	1,8							
	50	2,1							
	56	2,2							
	63	2,5							
	75	3,0							
	75	3,0							
	80	3,1							
	90	3,2							
100	3,3								
110	3,4								
125	3,9								
140	4,3								
160	4,9								
32-75	2,3-4,5								
80	2,4-6,6								
90	2,5-6,6								
100	2,6-6,6								
110	2,7-6,6								
125	3,4-9,5								
140	4,1-9,5								
160	5,0-9,5								
32-40	1,8								
50	2,1								
56	2,2								
63	2,5								
75	3,0								
75	3,0								
80	3,1								
90	3,2								
100	3,3								
110	3,4								
125	3,9								
140	4,3								
160	4,9								
Paroi flexible	Ossature métallique et plaques de plâtre Type F (EN 520) ≥ 100 mm	Mousse PUR	standard	PVC	A & B	32-75	1,8-3,6	EI 120 U/U ⁽¹⁾	
						80	1,8-5,3		
						90	1,9-5,3		
						100	2,0-5,3		
						110	2,2-5,3		
						125	2,4-7,7		
				140	2,7-7,7				
				160	3,2-7,7				
				32-75	2,3-4,5				
				80	2,4-6,6				
				90	2,5-6,6				
				100	2,6-6,6				
	110	2,7-6,6							
	125	3,4-9,5							
	140	4,1-9,5							
	160	5,0-9,5							
	32-40	1,8							
	50	2,1							
	56	2,2							
	63	2,5							
	75	3,0							
	75	3,0							
	80	3,1							
	90	3,2							
100	3,3								
110	3,4								
125	3,9								
140	4,3								
160	4,9								
32-75	2,3-4,5								
80	2,4-6,6								
90	2,5-6,6								
100	2,6-6,6								
110	2,7-6,6								
125	3,4-9,5								
140	4,1-9,5								
160	5,0-9,5								
32-40	1,8								
50	2,1								
56	2,2								
63	2,5								
75	3,0								
75	3,0								
80	3,1								
90	3,2								
100	3,3								
110	3,4								
125	3,9								
140	4,3								
160	4,9								
Dalle massive	Béton cellulaire / béton (armé) ≥ 150 mm	Mousse PUR	standard	PVC	A & B	32-75	1,8-3,6	EI 120 U/U ⁽¹⁾	
						80	1,8-5,3		
						90	1,9-5,3		
						100	2,0-5,3		
						110	2,2-5,3		
						125	2,4-7,7		
				140	2,7-7,7				
				160	3,2-7,7				
				32-75	2,3-4,5				
				80	2,4-6,6				
				90	2,5-6,6				
				100	2,6-6,6				
	110	2,7-6,6							
	125	3,4-9,5							
	140	4,1-9,5							
	160	5,0-9,5							
	32-40	1,8							
	50	2,1							
	56	2,2							
	63	2,5							
	75	3,0							
	75	3,0							
	80	3,1							
	90	3,2							
100	3,3								
110	3,4								
125	3,9								
140	4,3								
160	4,9								
32-75	2,3-4,5								
80	2,4-6,6								
90	2,5-6,6								
100	2,6-6,6								
110	2,7-6,6								
125	3,4-9,5								
140	4,1-9,5								
160	5,0-9,5								
32-40	1,8								
50	2,1								
56	2,2								
63	2,5								
75	3,0								
75	3,0								
80	3,1								
90	3,2								
100	3,3								
110	3,4								
125	3,9								
140	4,3								
160	4,9								

<p>1 Type de pose : encastré, U/U, U/C, C/C, C/U. Montage avec ou sans vis</p>	<p>2 Type de pose : encastré, U/U, U/C, C/C, C/U. Montage avec vis</p>
--	--

Réaction au feu: classe E (EN 13501-1)
Durabilité et simplicité d'entretien: Y2

Les performances du produit identifié ci-dessus sont conformes aux performances déclarées. Conformément au règlement (UE) no 305/2011, la présente déclaration des performances est établie sous la seule responsabilité du fabricant mentionné ci-dessus.

Signé pour le fabricant et en son nom par:
Duchan Laplace, R&D Manager

Méthode d'installation	Diamètre tuyau	Dimensions ouverture paroi	Dimensions ouverture dalle
A Montage avec vis	32-75	Min d+27 Max d+50	d+50
	80-110	Min d+36 Max d+50	
B Montage sans vis	125-160	Min d+40 Max d+50	d+50
	32-160	d+50	

d = Diamètre nominale, diamètre tuyau en plastique

Nom harmonisé
EAD 350454-00-1104



Présentation du produit MG-U

Le manchon coupe-feu MG-U convient pour installation autour de tuyaux en plastique ventilés et non ventilés (PVC, (HD)PE, PP, ABS, SAN+PVC). Le MG-U est testé conformément à la norme EN 1366-3 et offre une résistance au feu jusqu'à 120 minutes en parois massives et flexibles et en dalles massives. Un seul manchon est requis par paroi ou dalle de compartimentation. Le MG-U est complètement encastré dans la paroi ou dalle, permettant une finition plus esthétique. Grâce à la pose entièrement encastrée, une courbe peut être placée directement après la paroi ou dalle et permet de gagner de la place.

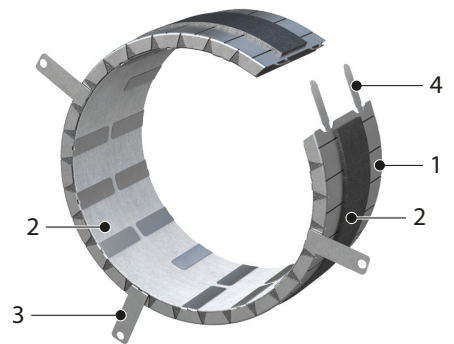
Lorsque des canalisations inflammables prennent feu, des ouvertures apparaissent dans la dalle ou la paroi, permettant au feu de se propager. Les manchons coupe-feu empêchent cette propagation en se dilatant sous l'effet de la chaleur, assurant le colmatage réfractaire de ces ouvertures.

- ✓ solution esthétique
- ✓ pas de perte d'espace à l'endroit de la traversée (montage encastré)
- ✓ installation rapide et facile (colmatage à l'aide de PUR classique, non coupe-feu)
- ✓ solutions sans vis possibles
- ✓ installation U/U, U/C, C/C, C/U (uncapped-uncapped, uncapped-capped, capped-capped, capped-uncapped).
- ✓ résistant au gel et à l'eau
- ✓ un seul manchon est requis par paroi ou dalle
- ✓ marquage CE conformément à EAD 350454-00-1104



- convient pour les tuyaux en plastique ventilés.
- installation U/U, U/C, C/C, C/U (uncapped-uncapped, uncapped-capped, capped-capped, capped-uncapped).
- convient pour pose encastrée
- convient pour tuyaux PVC-U conforme aux normes EN 1329-1, EN 1453-1 ou EN 1452-1 et pour tuyaux PVC-C conforme à la norme EN 1566-1
- convient pour tuyaux PE-HD conforme aux normes EN 1519-1, EN 12666-1 ou EN 12201-2 et pour tuyaux ABS conforme à la norme EN 1455-1
- convient pour les tuyaux PP conforme à la norme EN 1451-1
- convient pour tuyaux SAN+PVC suivant EN 1565-1
- sans entretien

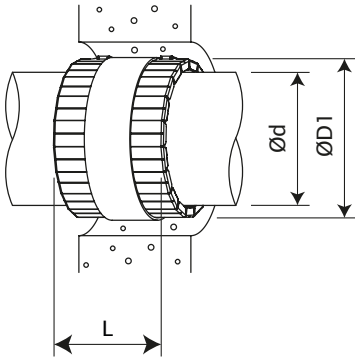
1. tunnel en acier
2. bandes intumescentes
3. plaque de fixation
4. fermeture



Gamme et dimensions MG-U

D1 = diamètre extérieur du manchon

d = diamètre intérieur du manchon, correspondant au diamètre extérieur du tuyau



Ød [mm]	32	40	50	56	63	75	80	90	100	110	125	140	160
D1	49	57	67	73	90	92	101	111	121	131	150	165	185
L	96												

Stockage et manipulation

Étant un élément de sécurité, le produit doit être stocké et manipulé avec soin.

Il est recommandé de :

- décharger dans une zone sèche
- conserver dans un endroit frais et sec, à l'abri de la chaleur
- transporter le produit dans un véhicule fermé

Longueur du produit, livré à plat

d [mm]	32	40	50	56	63	75	80	90	100	110	125	140	160
L (mm)	187	212	243	262	284	322	350	381	413	444	504	551	614

Montage

Généralités

- L'installation doit être conforme au rapport de classement et à la notice technique.
- Le tuyau doit être supporté afin de pouvoir garantir le bon fonctionnement du colmatage lors d'un incendie. Les supports et fixations seront réalisés suivant les règles de l'art.

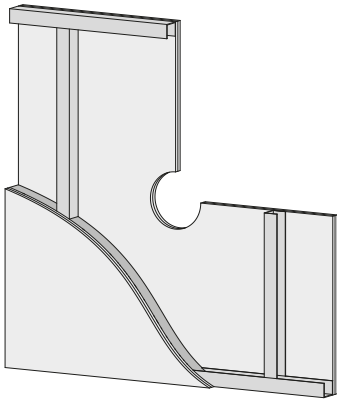
Spécifique au produit

- Regardez notre vidéo d'installation sur www.rft.eu/VIDEO-MG-U (ou scannez le code QR sur la couverture de la brochure du produit).

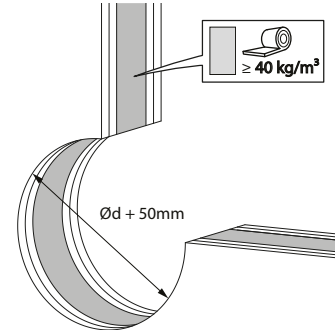
Montage en paroi massive et en paroi flexible (ossature métallique et plaques de plâtre), sans vis

Le produit a été testé et approuvé en : voir l'aperçu des classements. L'installation est autorisée dans des parois qui ont une épaisseur et/ou densité similaire ou supérieure à celle du test, comme décrit dans la norme EN 1366-3.

1

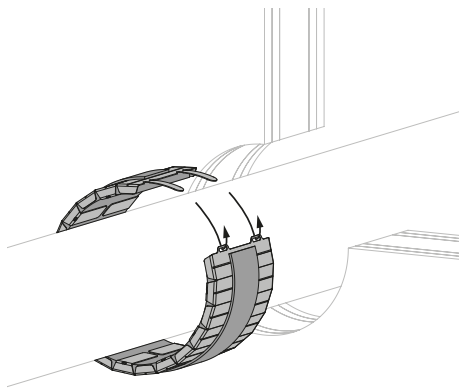


2



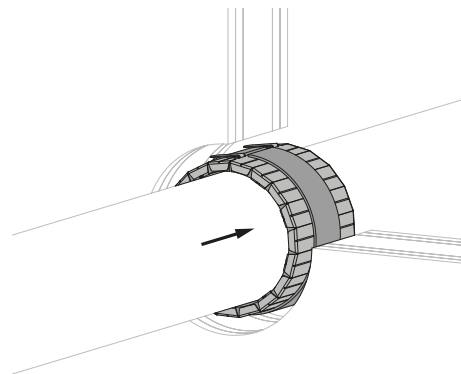
2. Prévoyez une ouverture $\text{Ød} + 50\text{mm}$.

3



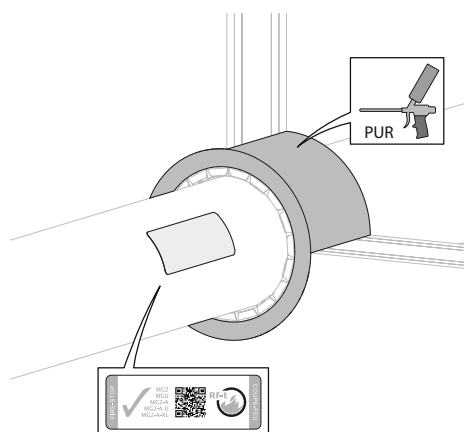
3. Pliez le manchon et montez-le autour du tuyau.
Insérez les languettes de fermeture dans les ouvertures prévues.
Repliez les languettes.

4



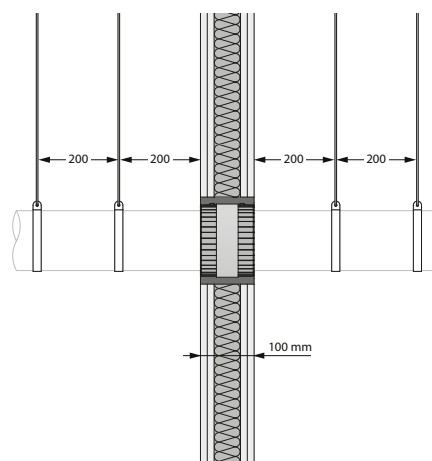
4. Centrez le manchon dans l'épaisseur de la paroi.

5



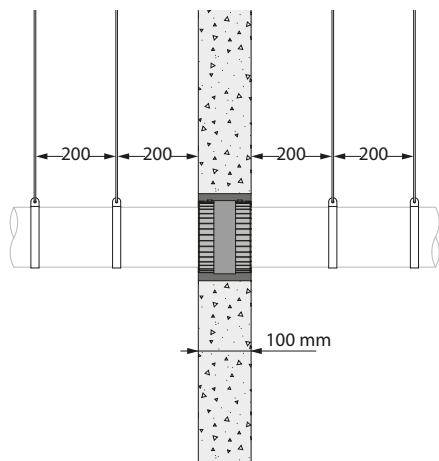
5. Resserrez la réservation à l'aide de mousse PUR classique. Collez l'étiquette près du manchon.

6

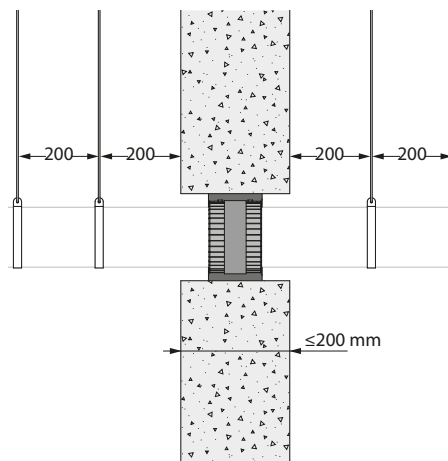


6. Attention : Cette installation n'est pas valable pour les parois flexibles d'une largeur supérieure à 100 mm (par exemple 125 ou 150 mm). Le MG-U L125/L150 est utilisé à cette fin. Veuillez contacter Rf-t pour plus d'informations.

7



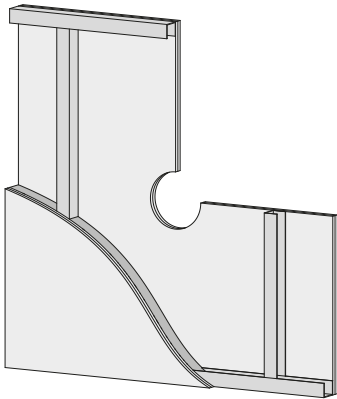
8



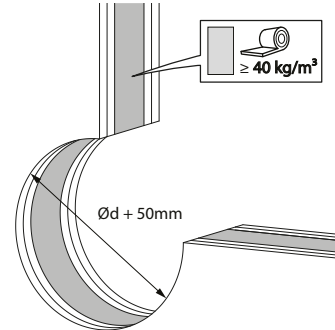
Montage en paroi massive et en paroi flexible (ossature métallique et plaques de plâtre), avec vis

Le produit a été testé et approuvé en : voir l'aperçu des classements dans la Déclaration des Performances. L'installation est autorisée dans des parois qui ont une épaisseur et/ou densité similaire ou supérieure à celle du test, comme décrit dans la norme EN 1366-3.

1

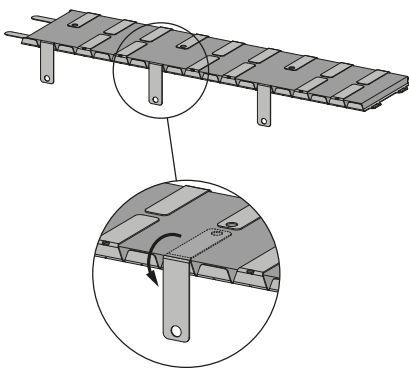


2



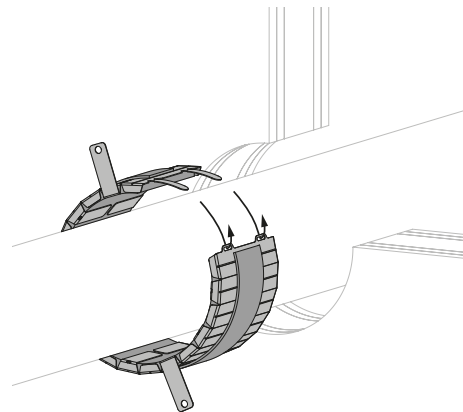
2. Prévoyez une ouverture de $\text{Ød} + 27$ mm minimum et $\text{Ød} + 50$ mm maximum pour diamètres de tuyau 32-75, $\text{Ød} + 36$ mm et $\text{Ød} + 50$ mm pour diamètres de tuyau 80-110, $\text{Ød} + 40$ mm et $\text{Ød} + 50$ mm pour diamètres de tuyau 125-160.

3



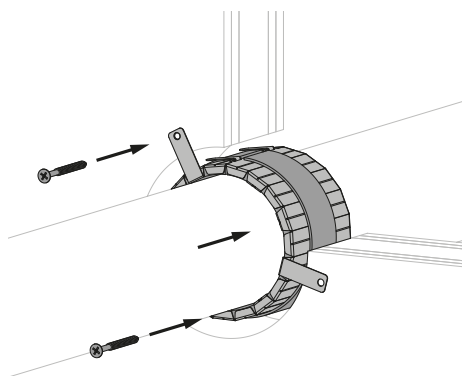
3. Pliez les plaques métalliques avec trous pré-perçés à 270°.

4



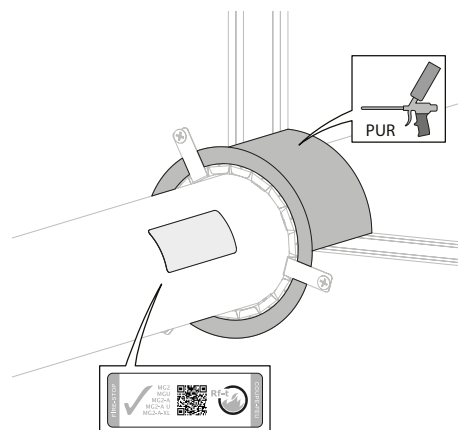
4. Pliez le manchon et montez-le autour du tuyau. Insérez les languettes de fermeture dans les ouvertures prévues. Repliez les languettes.

5



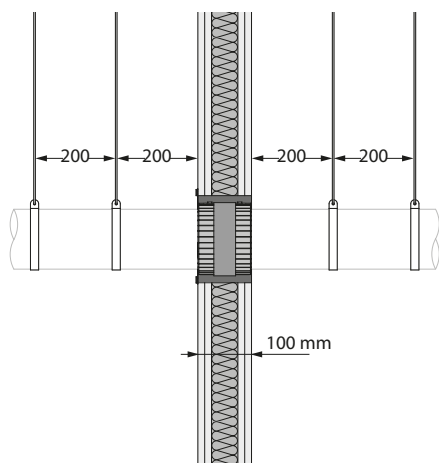
5. Centrez le manchon dans l'épaisseur de la paroi.
Fixez le manchon à l'aide des vis 5x50 mm pour paroi massive
et 5x100 mm pour paroi flexible.

6



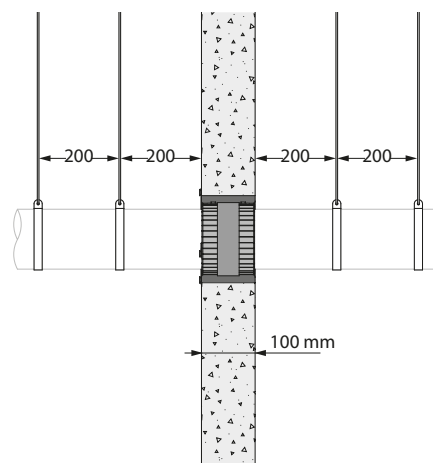
6. Resserrez la réservation à l'aide de mousse PUR classique.
Collez l'étiquette près du manchon.

7



7. Attention : Cette installation n'est pas valable pour les parois
flexibles d'une largeur supérieure à 100 mm (par exemple
125 ou 150 mm). Le MG-U L125/L150 est utilisé à cette fin.
Veuillez contacter Rf-t pour plus d'informations.

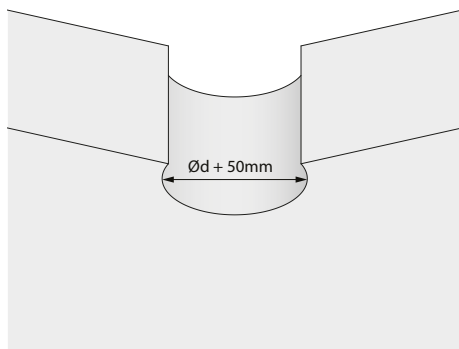
8



Montage en dalle massive, sans vis

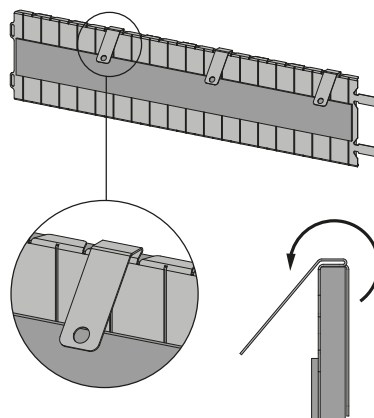
Le produit a été testé et approuvé en : voir l'aperçu des classements dans la Déclaration des Performances. L'installation est autorisée dans des parois qui ont une épaisseur et/ou densité similaire ou supérieure à celle du test, comme décrit dans la norme EN 1366-3.

1



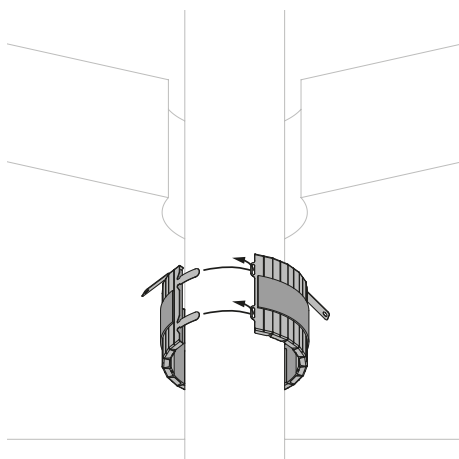
1. Prévoyez une ouverture $\text{Ød} + 50 \text{ mm}$.

2



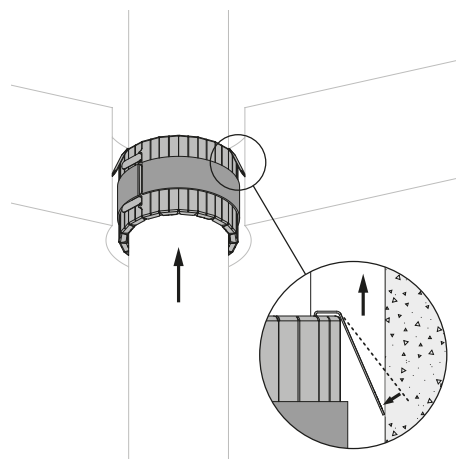
2. Pliez que les plaques métalliques avec trous pré-perçés à 30° .

3



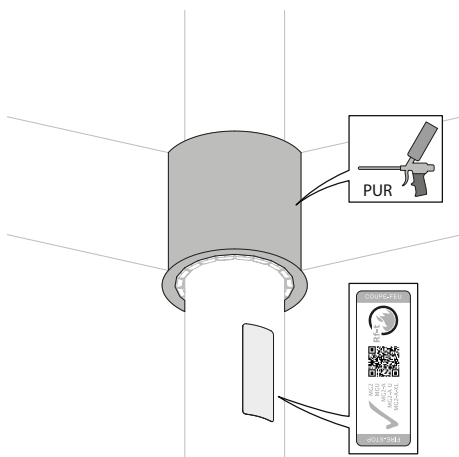
3. Pliez le manchon et montez-le autour du tuyau. Insérez les languettes de fermeture dans les ouvertures prévues. Repliez les languettes.

4



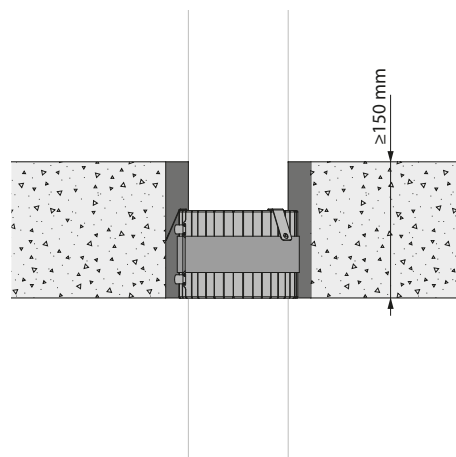
4. Glissez le manchon dans l'ouverture jusqu'à la hauteur du plafond.

5



5. Resserrez la réservation à l'aide de mousse PUR classique. Collez l'étiquette près du manchon.

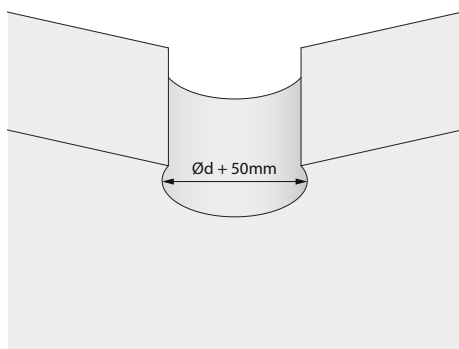
6



Montage en dalle massive, avec vis

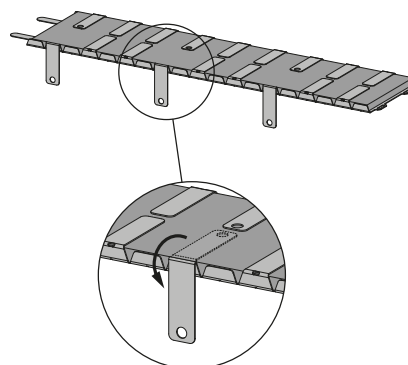
Le produit a été testé et approuvé en : voir l'aperçu des classements dans la Déclaration des Performances. L'installation est autorisée dans des parois qui ont une épaisseur et/ou densité similaire ou supérieure à celle du test, comme décrit dans la norme EN 1366-3.

1



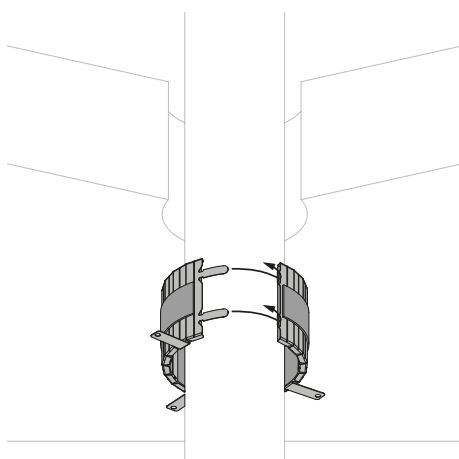
1. Prévoyez une ouverture $\varnothing d + 50\text{ mm}$.

2



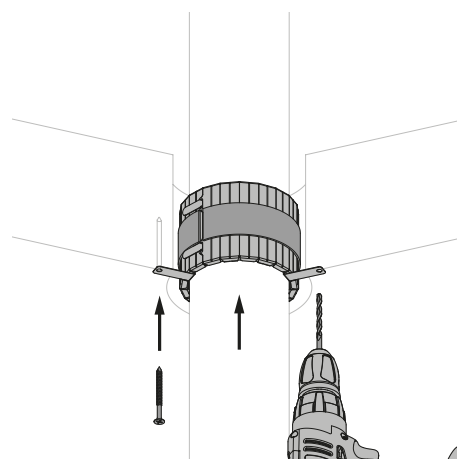
2. Pliez les plaques métalliques avec trous pré-perçés à 270°.

3



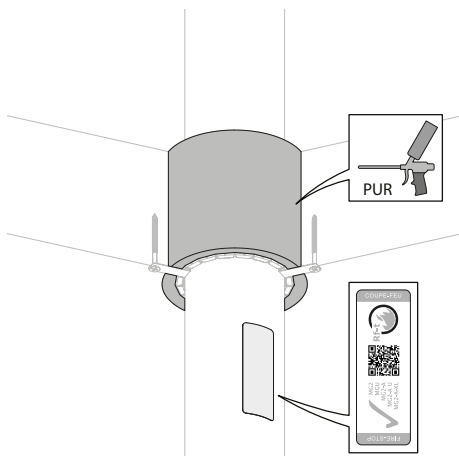
3. Pliez le manchon et montez-le autour du tuyau. Insérez les languettes de fermeture dans les ouvertures prévues. Repliez les languettes.

4



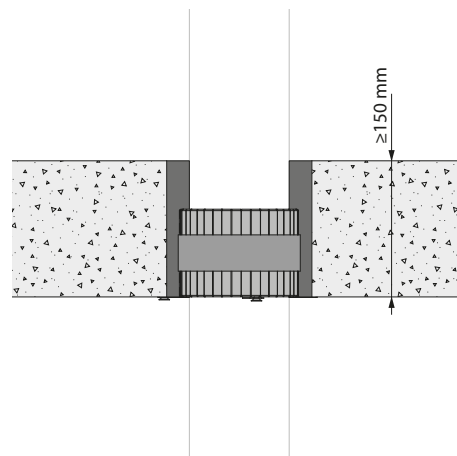
4. Glissez le manchon dans l'ouverture jusqu'à la hauteur du plafond.

5



5. Fixez le manchon à l'aide des vis 5x70 mm.

6



6. Resserrez la réservation à l'aide de mousse PUR classique. Collez l'étiquette près du manchon.

Poids

MG-U

Ød [mm]	32	40	50	56	63	75	80	90	100	110	125	140	160
kg	0,2	0,2	0,2	0,3	0,3	0,3	0,4	0,5	0,5	0,5	0,7	0,8	0,9

Certifications et approbations

Tous nos produits sont soumis à des tests par des institutions officielles. Les rapports de ces tests forment la base des certifications de nos produits.



BCCA-0749-CPR-BC1-262-464-026-2.05-2517